

# PLAATSINGSINSTRUCTIES

## DUOFUSE® POORTJE

Aangezien het Duofuse® houtcomposiet poortje duurzamer is dan een houten poortje, is een correcte plaatsing noodzakelijk om jarenlang te kunnen genieten. Alvorens te starten met de plaatsing raden wij aan deze plaatsingsinstructies zorgvuldig te lezen, raadpleeg de website voor de laatste plaatsingsinstructies. Plastivan wijst elke verantwoordelijkheid af indien deze voorschriften niet nageleefd worden.

Laat het poortje minimaal 24 uur acclimatiseren voor de plaatsing. Verwijder verpakking indien aanwezig. Plaats de poort beschermd tegen regen en zonlicht. Monteer de poort niet bij temperaturen onder 5°C. Gebruik een boormachine met trage snelheid en hoog koppel.

De kleuren kunnen verschillen van de ene productie bij de andere en zijn contractueel niet bindend. Nadat de poort is blootgesteld aan zonlicht begint een lichte gele verkleuring, na enige regenbuien verschijnen er op het houtcomposiet druipranden of kringen. Dit is een tijdelijk proces die wordt veroorzaakt door het vrijkomen van de lignine uit het hout. Door het afspoelen van de regen verdwijnt deze verkleuring en kringvorming en komt de oorspronkelijke kleur terug.

### Richtlijnen voor het bepalen van de draairichting van het poortje.

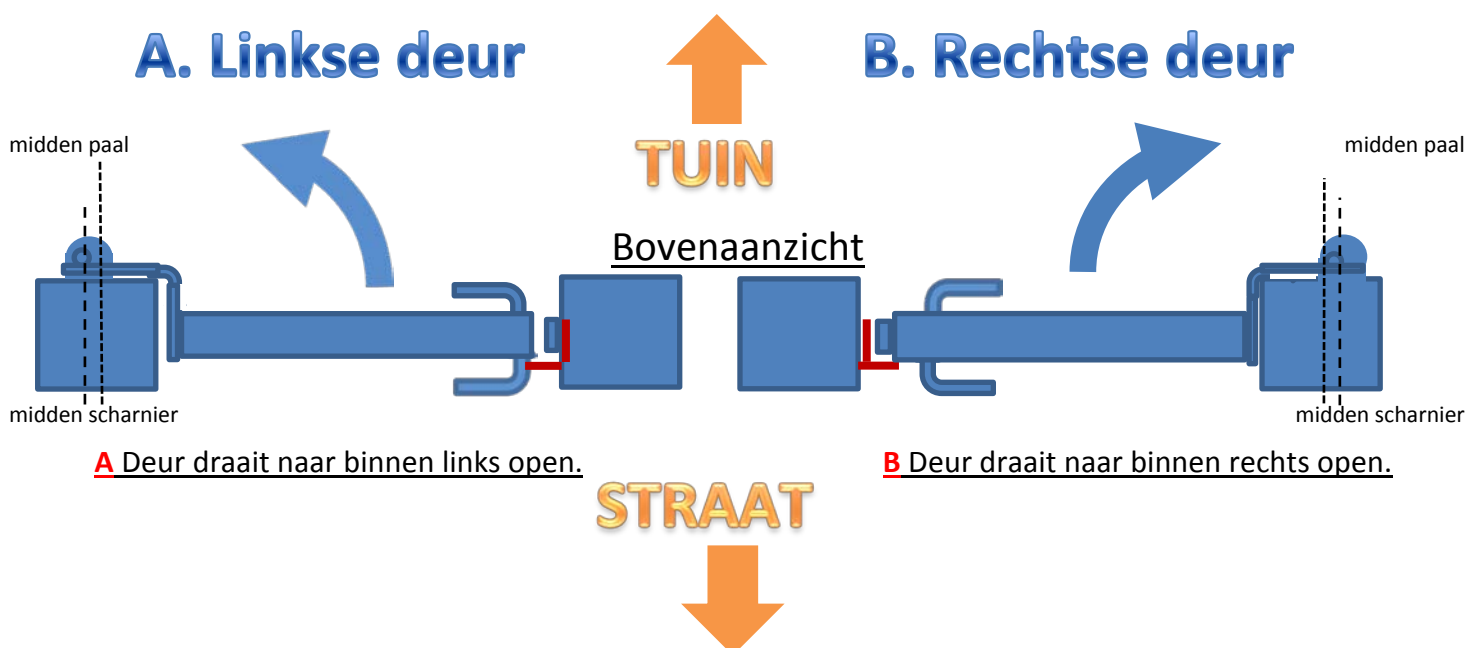
De Belgische norm NBN bepaalt dat:

- een deur die met de linkerhand geopend wordt een linkse deur is.
- een deur die met de rechterhand geopend wordt een rechtse deur is.

Beide deuren draaien van de persoon weg met een voorwaartse beweging.

De poort draait altijd van de straatkant weg richting tuin.

Het best monteert u de deur aan een paal die aan een muur is vastgemaakt, dit om het overwaaien van de deur te voorkomen.



## A. Linkse deur

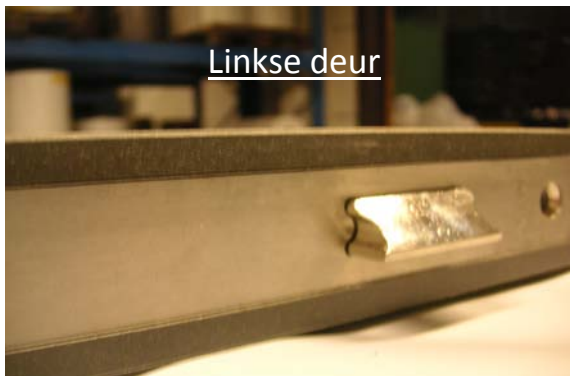


## B. Rechtse deur

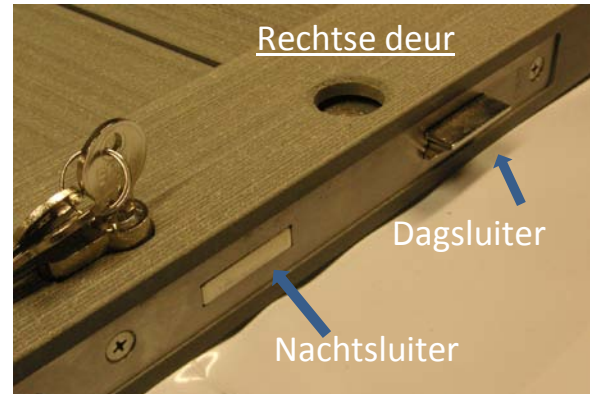


### Vorbereiding deur en slot volgens de draairichting.

De deur wordt standaard geleverd als een rechtse deur, de dagsluiser is gemonteerd voor een rechts slot. Indien u de draairichting wenst te wijzigen, volg dan de volgende stappen.



Linkse deur



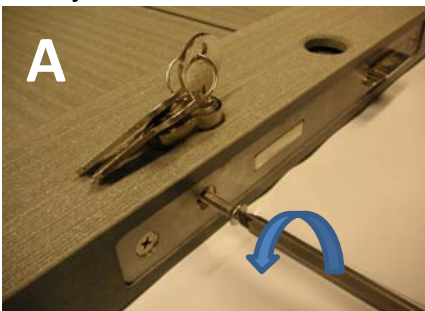
Rechtse deur

Dagsluiser

Nachtsluiser

### Demonteren van de cilinder van het slot

- A.** Schroef de schroef van het cilinderslot volledig los en verwijder deze.
- B.** Verwijder de cilinder door de sleutel iets te draaien en trek dan de cilinder eruit.

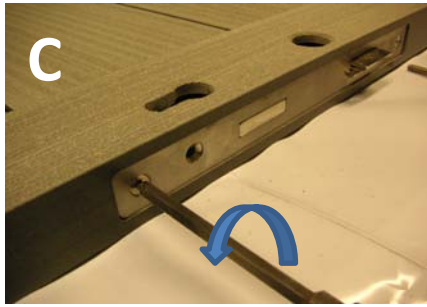


### Demonteren van het slot

**C.** Demonteer nu de schroefjes van het slot.

**D.** Plaats een schroevendraaier in de opening van het handvat en trek het slot er voorzichtig uit.

**E.** Verwijder het slot.



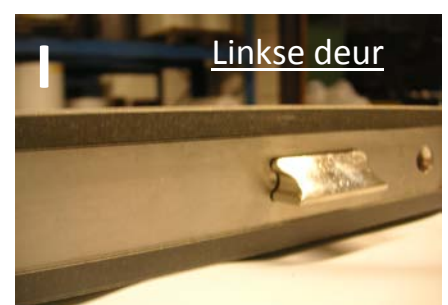
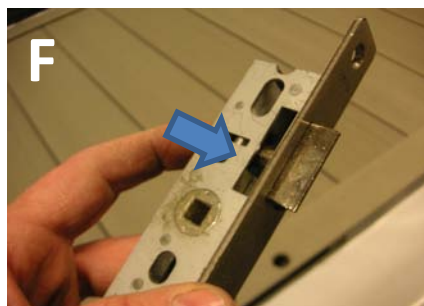
### Draaien dagsluiser

**F.** Duw op de lip achteraan en de dagsluiser komt naar voor.

**G.** Draai de dagsluiser 180°

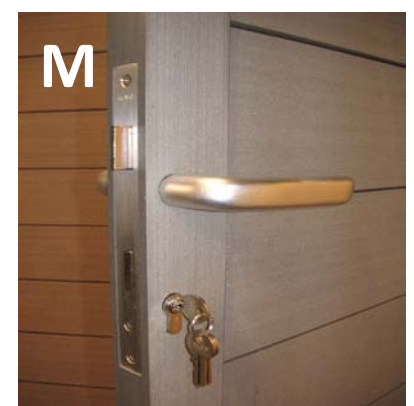
**H.** Duw de dagsluiser er terug in.

**I.** De deur is nu gewijzigd naar een linkse deur.



Hermonteer het slot en de cilinder

### Monteren van het handvat

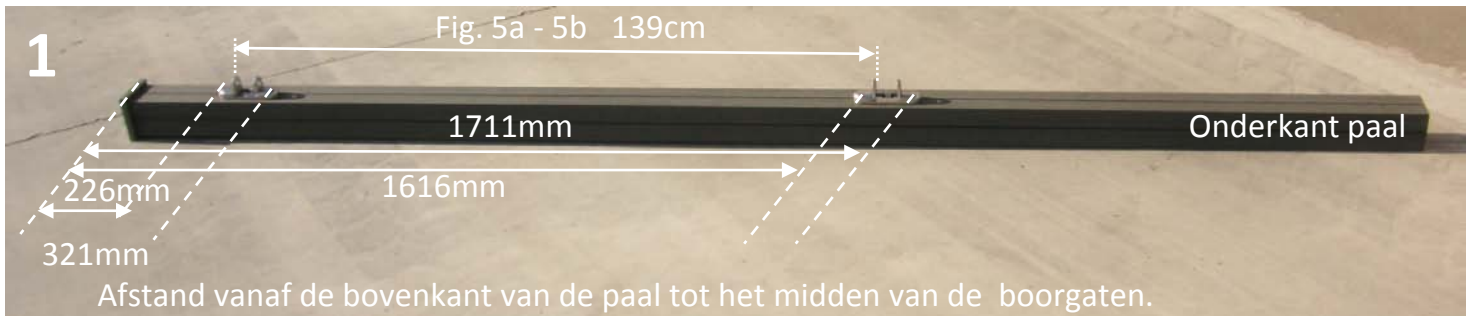


**J - K** Plaatsen linker en rechter handvat met kunststof ringen, goed samendrukken.

**L - M** Vastzetten met umbraco M3

## Vorbereiding van de paal waarop de scharnieren worden gemonteerd.

**1** Controleer eerst of de paal wel degelijk 270 cm lang is, indien langer zaag ze dan op de juiste maat. Markeer de boorgaten van de scharnieren.



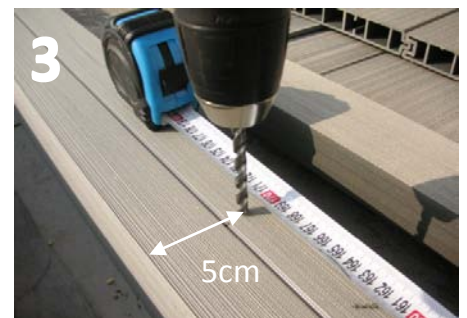
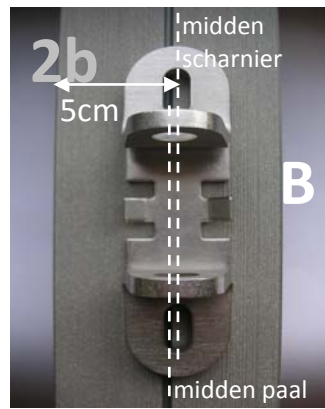
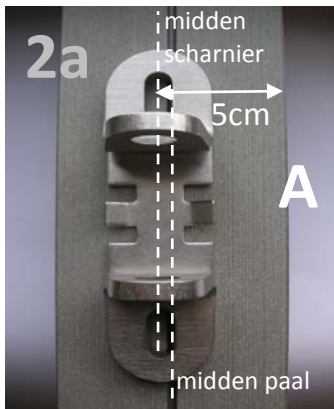
**2a - 2b** Voor het monteren van de basis van het scharnier let op de draairichting van de deur.

**2a** rechts naar binnen draaiend.

**2b** links naar binnen draaiend.

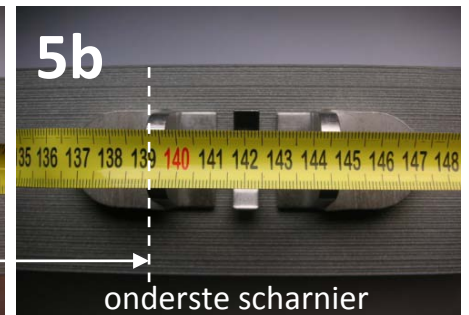
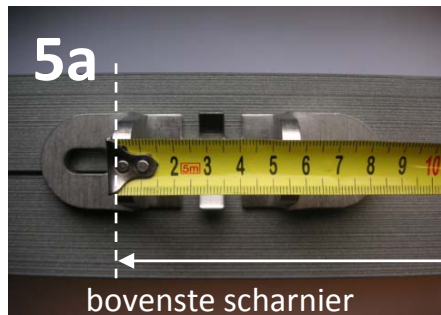
Scharnier 5 cm van rechter rand.

Scharnier 5 cm van linker rand.

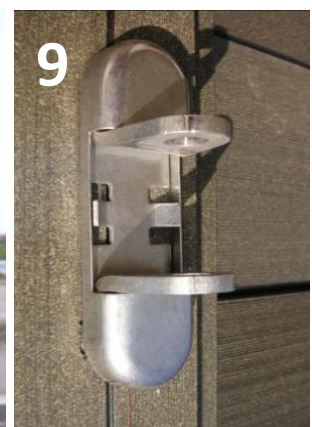
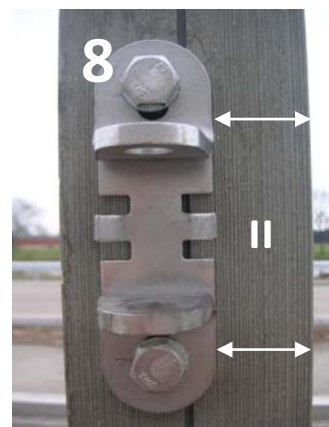
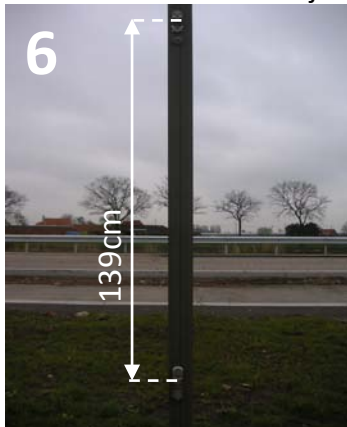


**3** Boor een gat met boordiameter 7 mm en 70 mm diep.

**4** Plaats in de gleuven van beide scharnieren een zeskantbout van M10 x 80 mm met de sluitring M10.



**5a-5b-6** Controleer voor het vastschroeven, de afstand tussen de bovenkant van beide scharnieren, deze moet 1390 mm zijn.



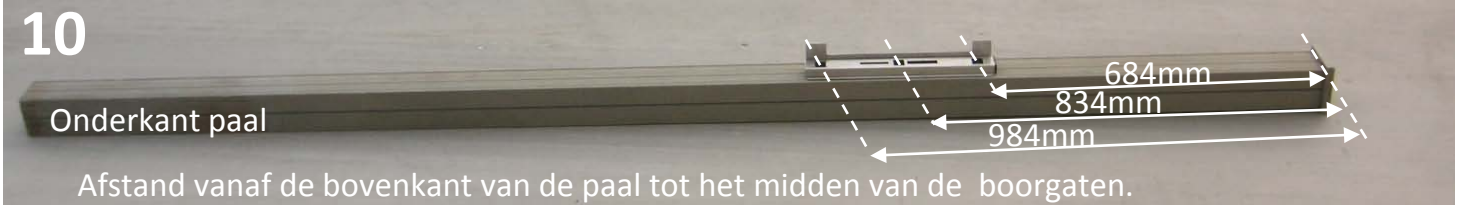
**6** Zet de zeskantbouten vast met een ratelsleutel met pot nr. 17.

**7** Controleer of de scharnieren mooi evenwijdig met de paal uitgelijnd zijn.

**8-9** Monteer het afdekkapje op het scharnier.

## Vorbereiding van de paal waarop de aanslag en dagsluiser worden gemonteerd.

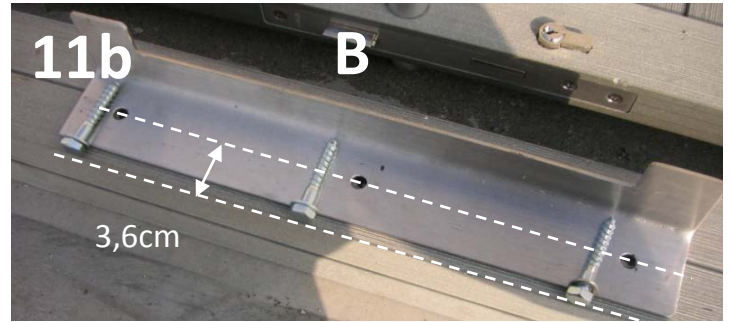
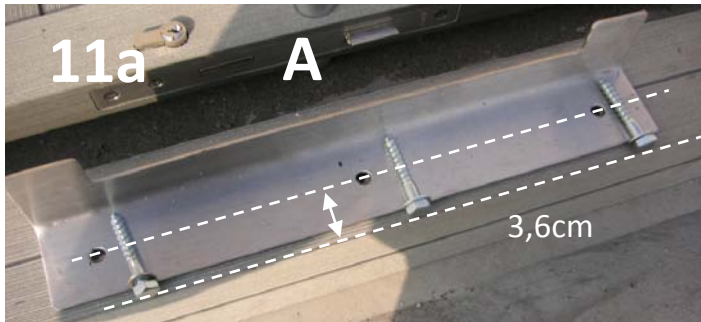
**10** Controleer eerst of de paal wel degelijk 270 cm lang is, indien langer zaag ze dan op de juiste maat. Markeer dan de boorgaten van de aanslag.



**11a -11b** Hou rekening met de draairichting van de deur.

**11a** Rechtse paal (A).

**11b** Linkse paal (B).



**11a -11b** Leg de aanslag op de paal en hou 3,6 cm afstand van de rand van de paal tot het midden de bevestigingsgaten.



**13**

1 Inox aanslag

2 Inox koker voor :

Dag- en nachtsluiser

3 Sluistring

4 Zeskantbouten :

M6 x 50 mm

5 Afdekkapje

**12** Boor de drie gaten met boordiameter 5 mm, 50 mm diep.

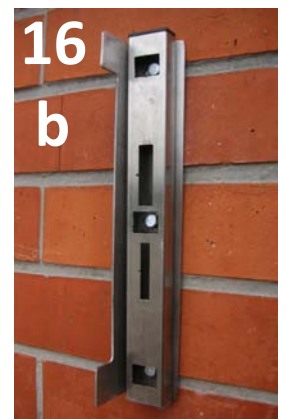


**14** Schroef de zeskantbouten vast met een dopschroevendraaier nr.13.

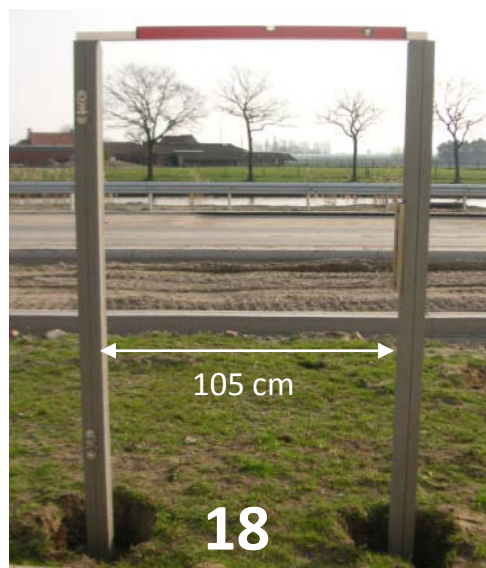
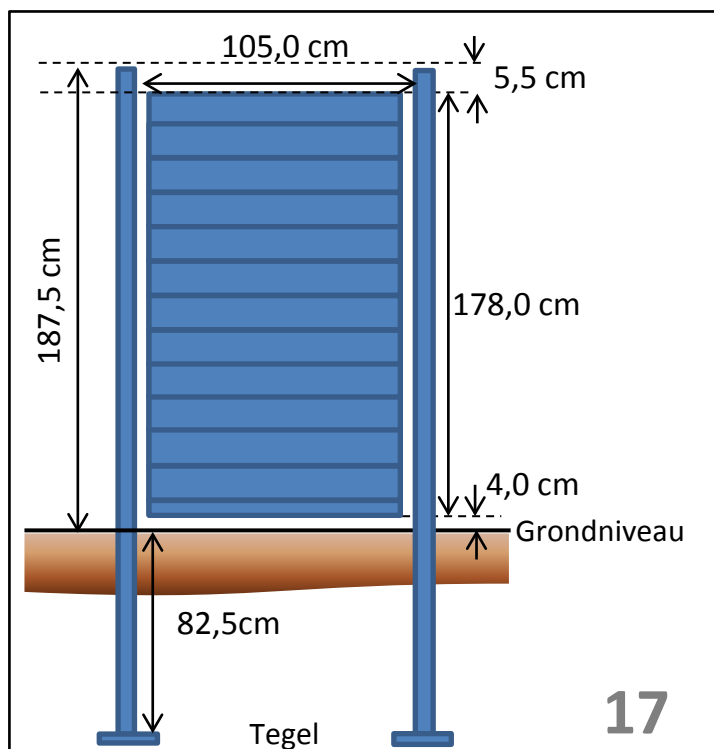
**15** Monteer het kunststof kapje in de bovenkant van het inox kokerprofiel.

**16a** Als het poortje met scharnierzijde tegen de muur geplaatst wordt dan moet er een paal ingekort worden op 185 cm en aan de muur bevestigd worden.

**16b** Indien het poortje tegen een muur geplaatst wordt, kan de aanslag en kokerprofiel met dag- en nachtsluiser rechtstreeks op de muur geplaatst worden.



## Het plaatsen van de palen en uitpassen van de poort



**17** Montageschema poort.

**18** Maak de putten ongeveer 90 cm diep en 40 x 40 cm breed.

Leg onderaan in de put een tegel, deze zorgt ervoor dat de paal niet meer kan zakken.

Zorg ervoor dat de diepte vanaf de bovenkant van de tegel tot het grondniveau juist 82,5 cm is.

Dit om een opening tussen de onderkant van de poort en grondniveau van 4 cm te hebben.

Leg bovenop de 2 palen een paslat met waterpas om gelijke hoogte van de palen te verzekeren.

De afstand tussen de palen is 105 cm.

**19** Hou een waterpas vertikaal tegen de paal om deze mooi recht te zetten.

Giet nu in iedere put 25 kg snelbeton en laat deze een nacht uitharden.



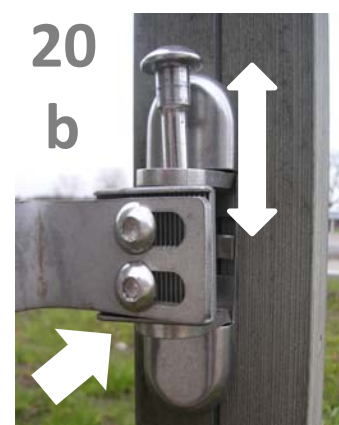
**20a** Bevestig het scharnier op de deur.

Op de zijkant van de deur zijn er boven en onder 2 gaten voorzien.

Leg evenwijdig met de rand van het poortje en zet vast.

Gebruik hiervoor de meegeleverde bout M8 x 25 mm en de vlakke sluitringen M8. Span aan met een umbraco nr. 5.

**20b** Los beide bouten van de regelstuk en verwijder de pin. Enkel en alleen als beide bouten gelost zijn kan deze pin omhoog.



## Inhangen van de deur en afregelen



21a



21b



21c

**21ab.** Ophangen van de deur tussen de palen.

**21c.** De deur bijregelen door het regelen van de scharnieren fig 23.



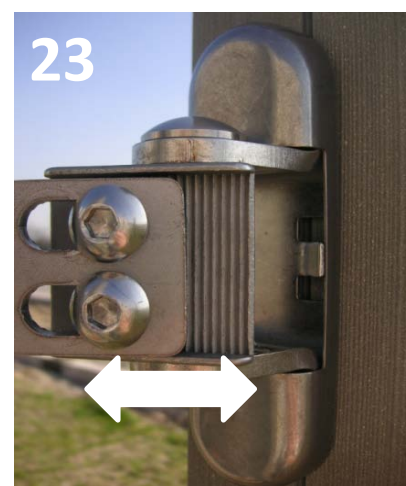
22

**22.** Plaats de deur nu in de scharnieren en schuif de pin in de opening tot beneden.

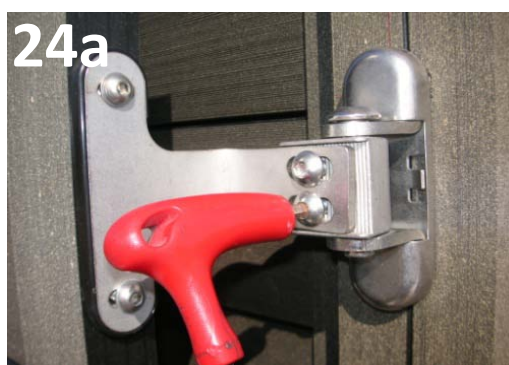
**23.** Het scharnier kan horizontaal bijgesteld worden.

Begin met deze volledig naar rechts te zetten.

**24a** Zet scharnier vast met umbraco nr. 6



23



24a



25

**25** Als de poort in de scharnieren hangt en de deur dicht is moet de dagsluiter in het midden van de dag opening hangen.



27



26

**26.1** Opening voor dagsluiter

**2** Opening voor nachtsluiter.

**25** Regel de scharnieren bij zodat het slot "dagvanger" zo ver mogelijk in de dagsluiter past